

Podzemní hydrant HPD



Technické údaje:

Použitá norma:	hydrant odpovídá normě ČSN EN 14339:2006
Pracovní medium:	hydrant pro systém s pitnou vodou dle ČSN EN 1074-6:2009
Vstupní příruba:	ČSN EN 1092-2, typ 21, tvar B
Výtoková přípojka:	pro hydrantový nástavec dle ČSN 38 9441
Ovládací klíč:	šoupátkový klíč nebo hydrantový klíč C DIN 3223
Pracovní tlak:	PN16
Pracovní teplota:	50°C

Hydrant je odolný proti vnitřní i vnější korozi a je odolný vůči dezinfekčním prostředkům (NaClO nebo Na(ClO)₂).

Konstrukční provedení:

Materiál pláště:	Litina s kuličkovým grafitem dle EN 1503-3
Uzávěr:	dvojitý
Hygienický atest:	dle vyhlášky Ministerstva zdravotnictví č. 409/2005 Sb.
Těsnění vřetena:	O-kroužky
Ovládání vřetena:	hydrant se uzavírá otáčením vřetena ve směru hodinových ručiček při pohledu shora
Otevírání:	začátek po 3,5 otáčkách, úplné otevření po 14 otáčkách
Hodnota MOT¹:	45 Nm
Hodnota mST²:	210 Nm
Objem zachycené vody:	30ml
Doba odvodnění:	max. 6 min (RD 1,50m)
Hodnota Kv³:	min. 78
Povrchová úprava:	vně i uvnitř 250μm práškovou epoxidovou barvou RAL 5015, a vnitřní výstelka roury Polyuretan

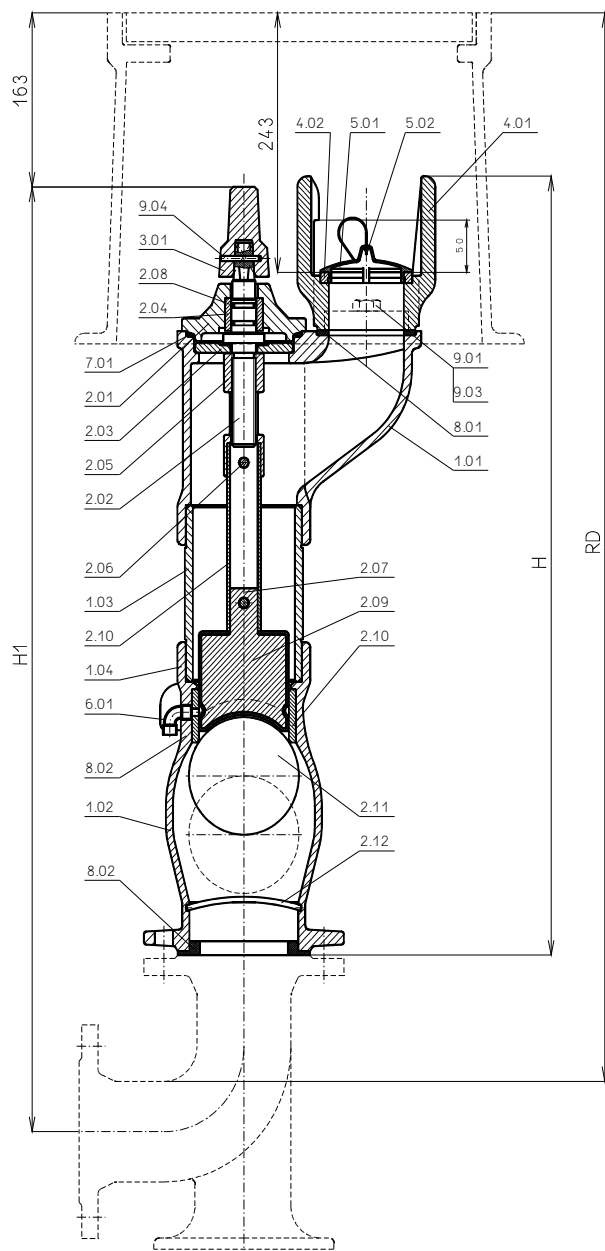
Hydrant umožňuje výměnu vnitřních částí v zabudovaném stavu pod tlakem.

¹ Maximální ovládací kroutící moment:

² Maximální pevnostní kroutící moment

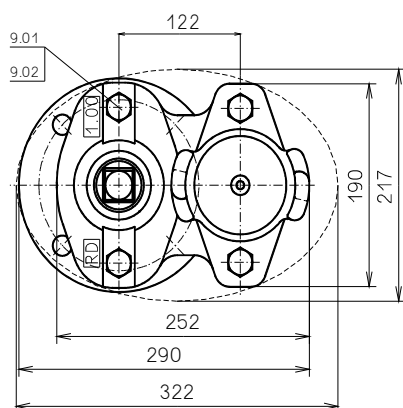
³ Součinitel průtoku

Rozměrový náčrtek a seznam součástí



Pozice	Název součásti	Materiál
1.01	Těleso horní	EN-GJS-400-15 (ČSN EN 1503-3)
1.02	Komora	EN-GJS-400-15 (ČSN EN 1503-3)
1.03	Roura	EN-GJS-400-15 (ČSN EN 1503-3)
2.01	Těleso ucpávky	EN-GJS-400-15 (ČSN EN 1503-3)
2.02	Vřeteno	Nerezová ocel X8CrNiS18-9
2.03	Opěra vřetena	EN-GJL-150
2.04	Pouzdro	Mosaz CuZn39Pb1
2.05	Matice vřetena	Mosaz CuZn39Pb1
2.06	Nýt 40	Nerezová ocel X8CrNiS18-9
2.07	Nýt 33,7	Nerezová ocel X8CrNiS18-9
2.08	O-kroužek 26,57x3,53	Pryž NBR
2.09	Píst kompletní	EN-GJS-400-15 a EPDM
2.10	Táhlo pístu	Nerezová ocel X5CrNi18-10
2.11	Sedlo pístu	Nerezová ocel X5CrNi18-10
3.01	Nástavec pro klíč	EN-GJL-150
4.01	Zázubec	EN-GJS-400-15 (ČSN EN 1503-3)
4.02*	Sedlo zázubce	Mosaz CuZn39Pb1
5.01	Víčko zázubce	PE
5.02	Šňůrka PA pletená	PA
6.01	Koleno DN12	Mosaz
7.01	O-kroužek 100x5	Pryž NBR
8.01	Těsnění zázubce	Pryž NBR
8.02	Těsnění	Pryž NBR
8.03	Koule 107	PP
8.04	Vzpěra	Nerezová ocel X8CrNiS18-9
9.01	Šroub M16x45	ČSN 02 1101 nerez A2
9.02	Šroub M16x40	ČSN 02 1101 nerez A2
9.03	Podložka 17	ČSN 02 1702 nerez A2
9.04	Kolík pružný 5x40	ISO 8752

* na objednávku



Zákopová hloubka	RD[mm]	H[mm]	H1[mm]
1,50m	1500	1229	1388